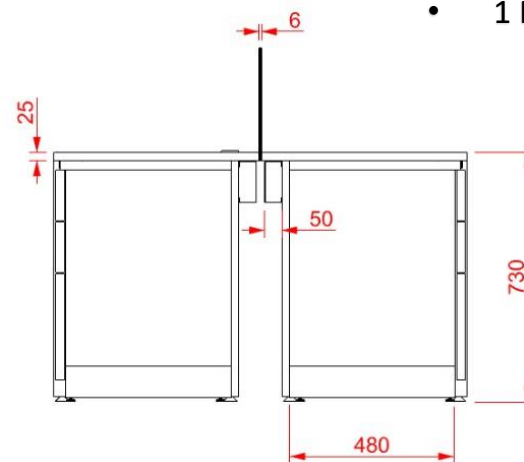
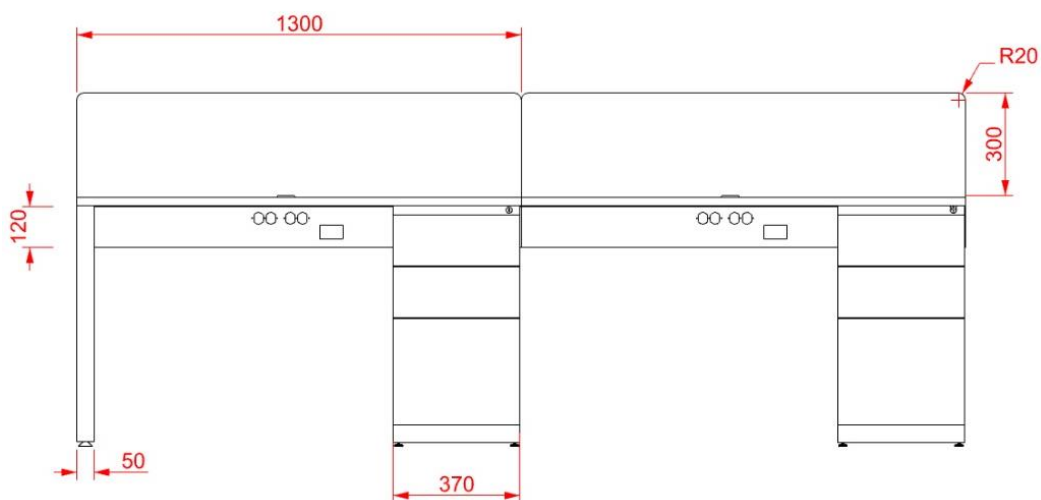
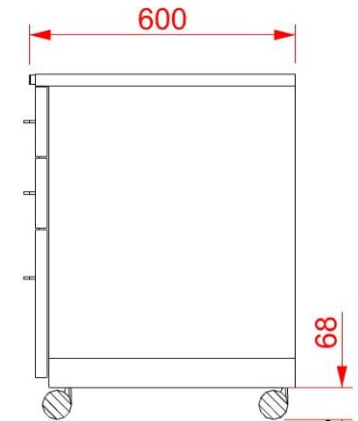
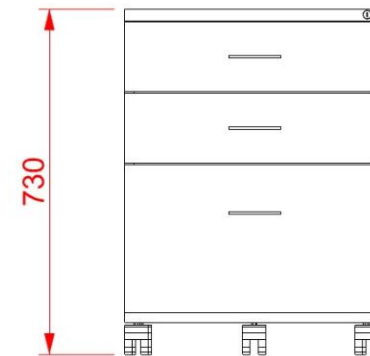
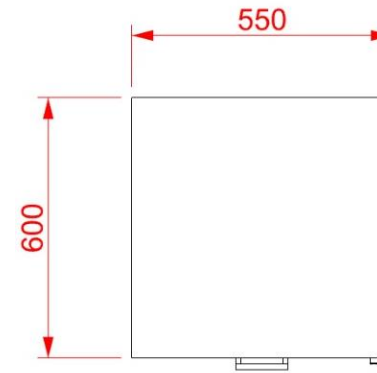
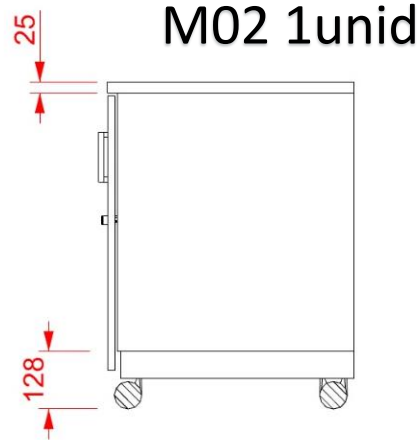
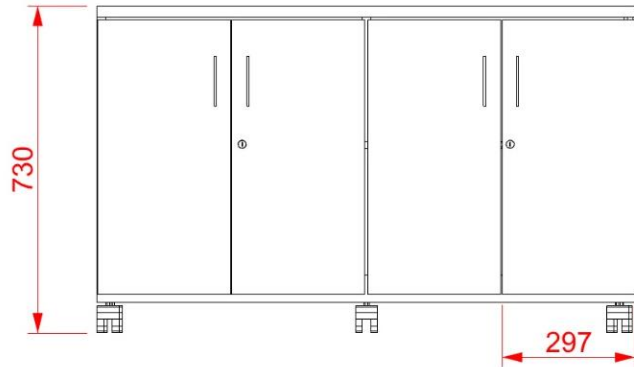
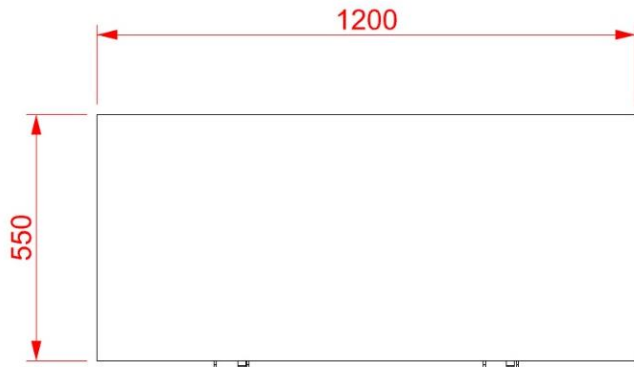


- 4 Islas de 6 puestos
- 1 Islas de 3 puestos lineales
- 1 Islas de 12 puestos
- 1 Islas de 2 puestos lineales
- 1 Puesto solo



## M01 ISLA DE TRABAJO 42 unidades

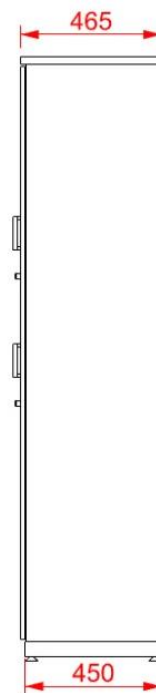
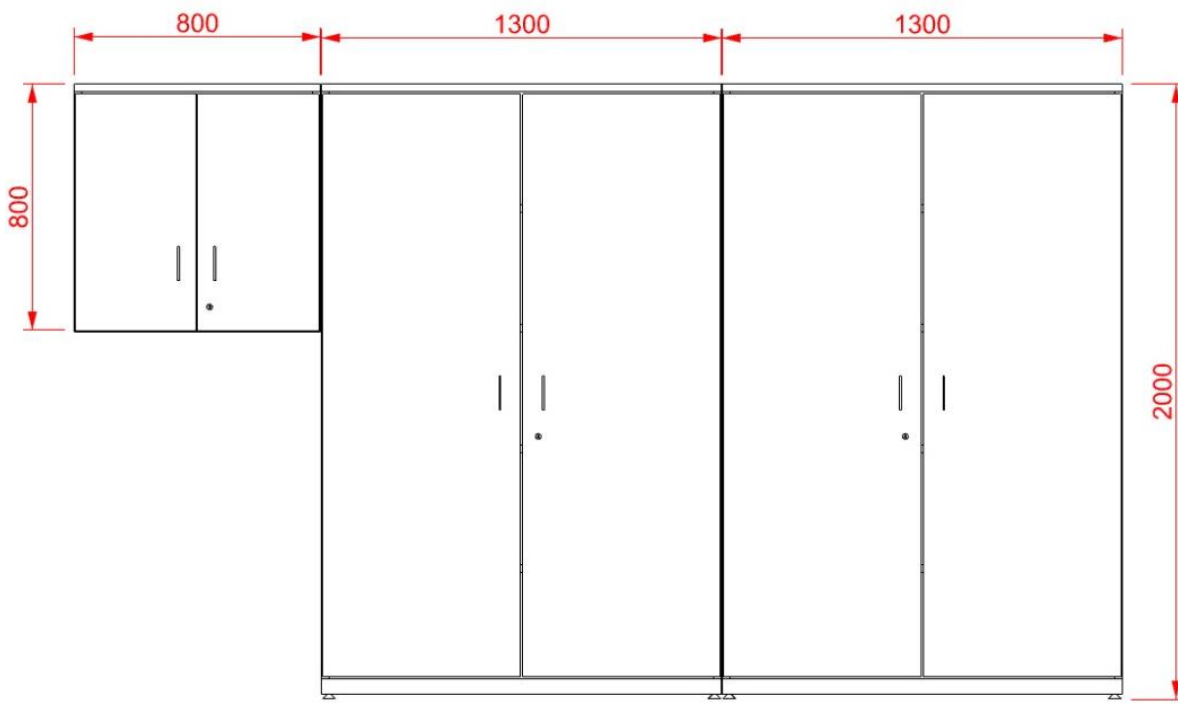
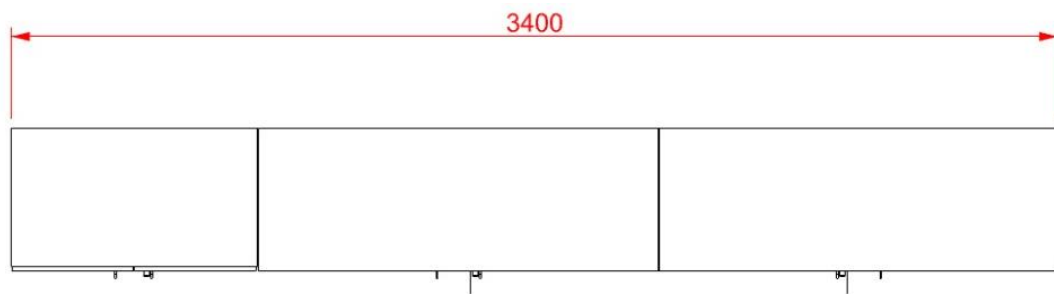
Superficies de trabajo en tablex 25mm enchapado en formica f8 color a elegir balance en parte inferior u canto rigido 2mm, pasacables plástico sencillo. Costado al inicio o final de la isla en tubo CR cal. 20 de 2". Partes metálicas con acabado en pintura electroestática color a elegir, niveladores a piso, cajonera 2x1 para almacenamiento para cada superficie de trabajo, cuerpo fabricado en acero cold Rolled cal. 24, frentes en tablex 15mm con formica F8 y canto rigido, correderas full extensión, niveladores a piso, canaleta bajo superficie en lamina cold rolled cal. 22 con troquelado para tomas eléctrica y datos, división o mampara en vidrio laminado 3+3 color a elegir, sujeto bajo superficie con platina CR.



**M03 3unid**

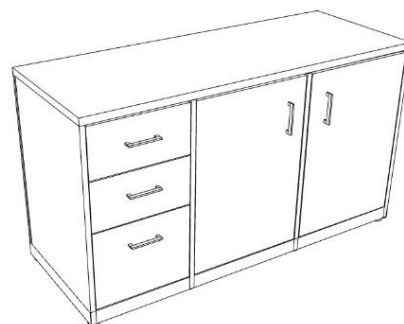
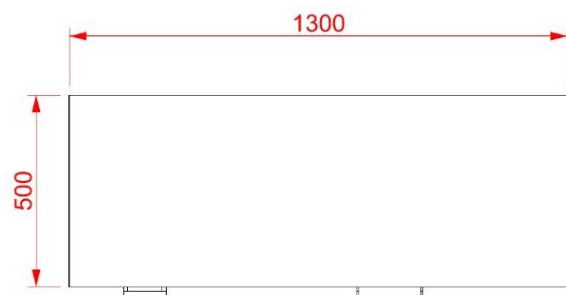
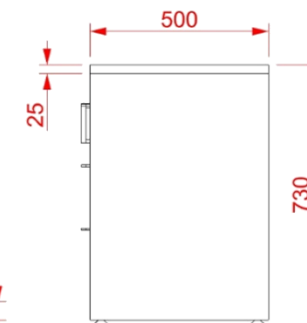
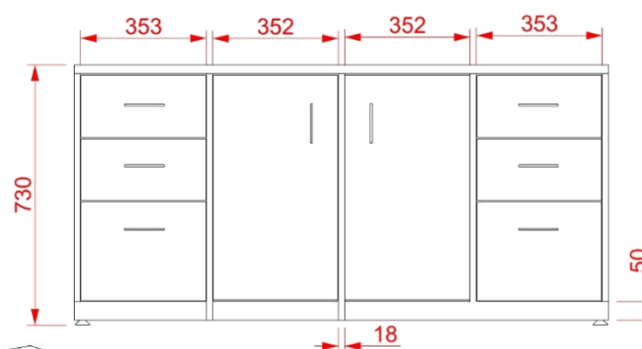
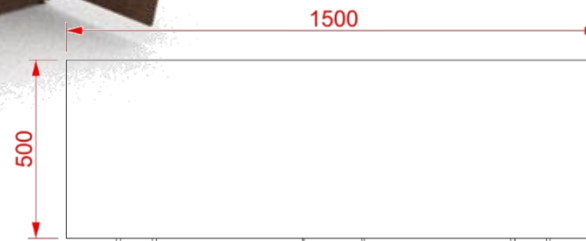
## M02 - M03 MESAS IMPRESORA

Estructura Fabricada tablex 18mm para laterales, piso y entrepaño, tablex de 25mm para tapa superior, tablex de 15mm para frontales de cajón y puertas y cajones internos, enchapados en formica F8 color a elegir, niveladores a piso y manijas en acero inox. Bisagras y correderas estandar, chapas para puertas y cajones. Rodachinas 50mm en nylon para piso duro.



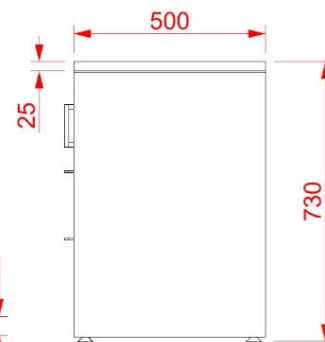
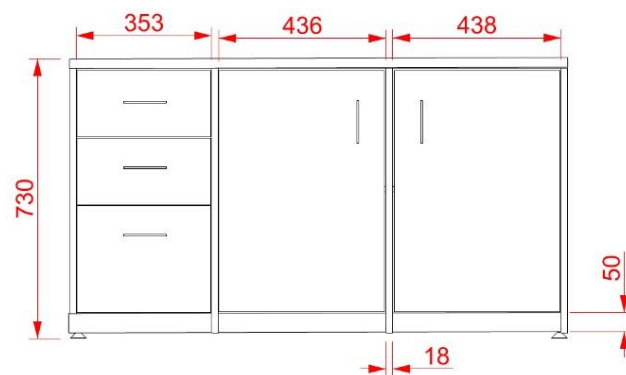
#### M04 MUEBLE ARCHIVO Cant 1

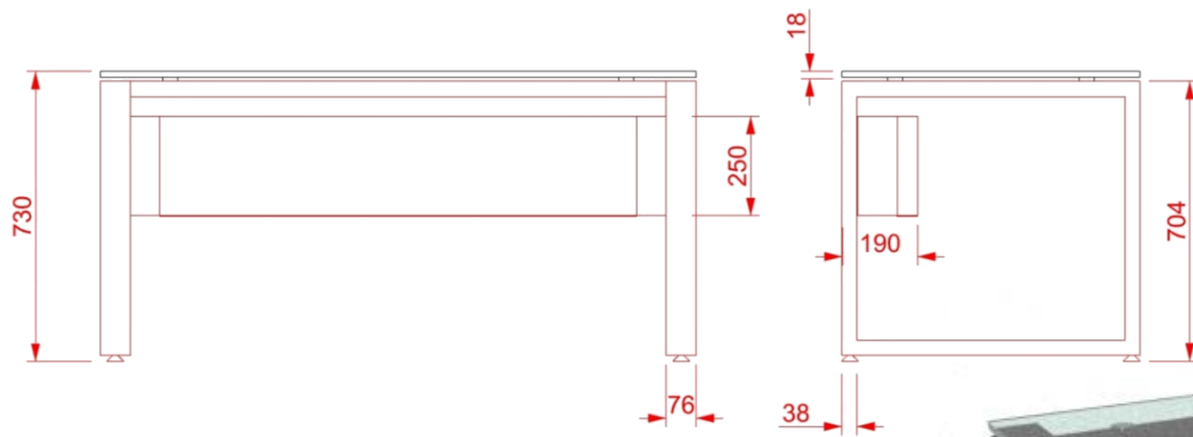
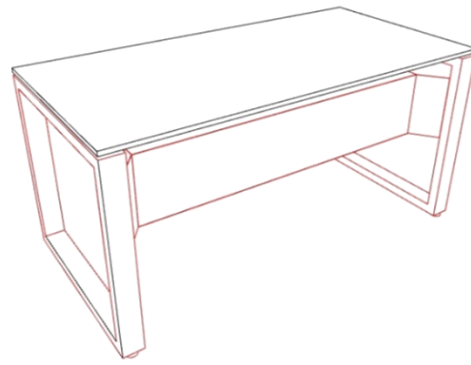
Mueble fabricado en tablex, laterales y entrepaños en 25mm puertas, techo y zocalo en 18mm, enchapado en formica F8 color a elegir, canto rigido 2mm, chapas y manijas en acero inox. Niveladores a piso en polipropileno gris, bisagras de parche, y madefondo. Enganche a muro por medio de cuchilla.



**M05 – M07 CREDENZAS GERENCIALES Cant. 2 de cada una**

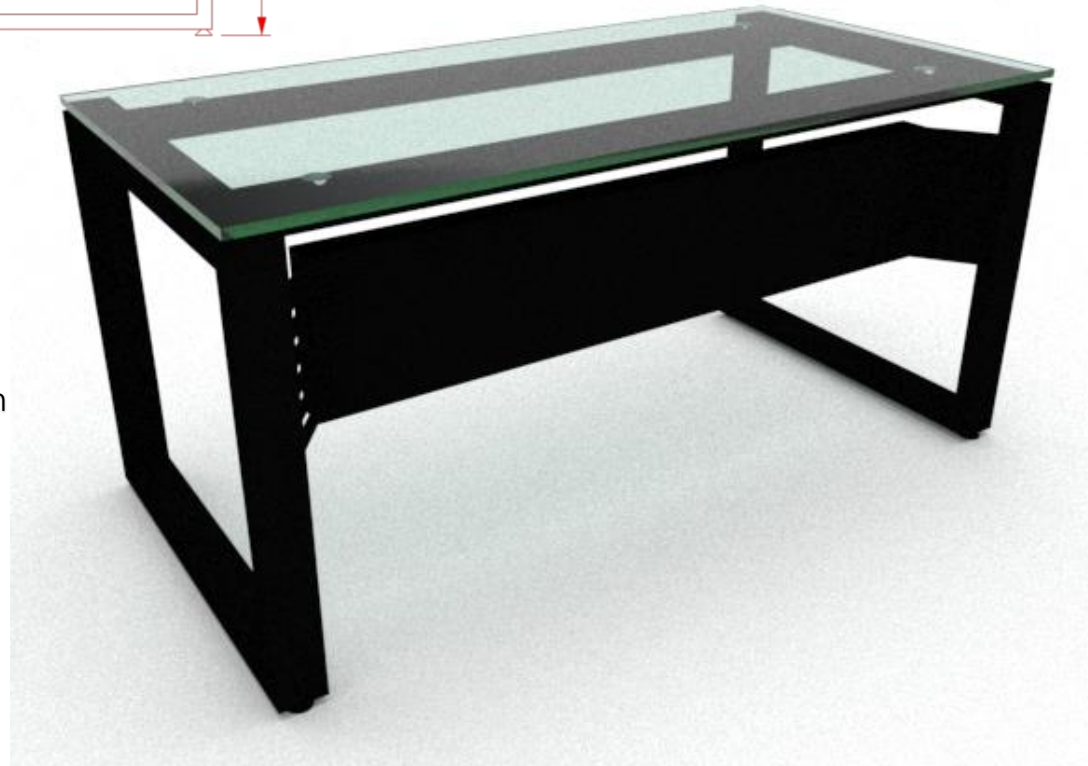
Estructura Fabricada tablex 18mm para laterales, piso y entropaño, tablex de 25mm para tapa superior, tablex de 15mm para frontales de cajón y puertas y cajones internos, enchapados en formica F8 color a elegir, niveladores a piso y manijas en acero inox. Bisagras y correderas cierre lento, chapas para puertas y cajones.

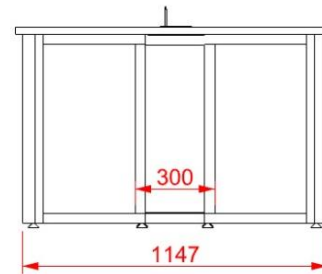
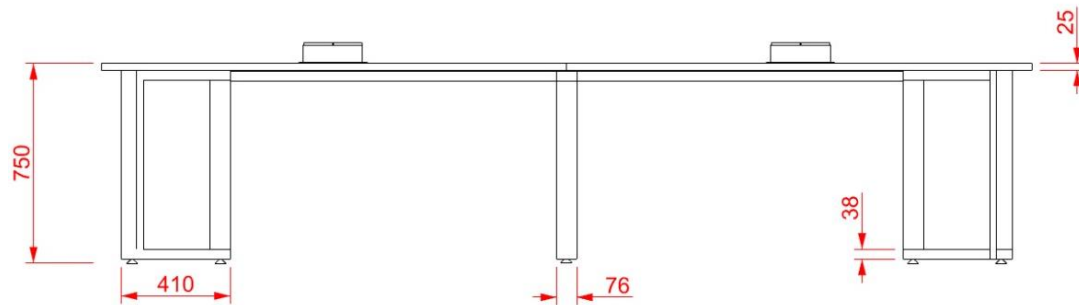
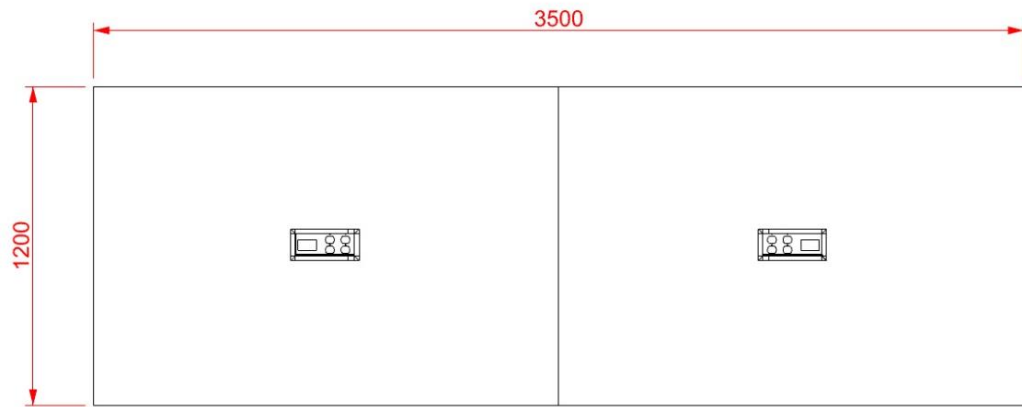




### M06 ESCRITORIO GERENCIAL Cant. 2

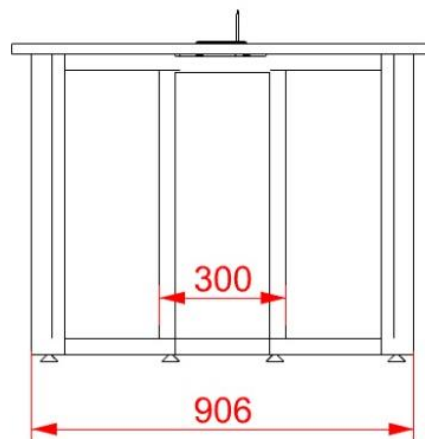
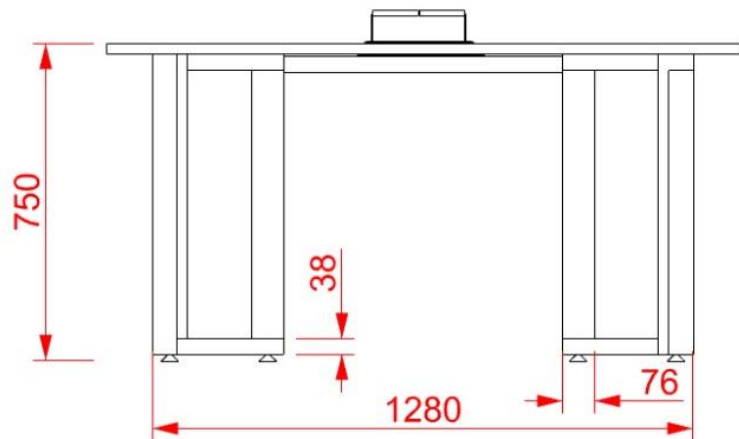
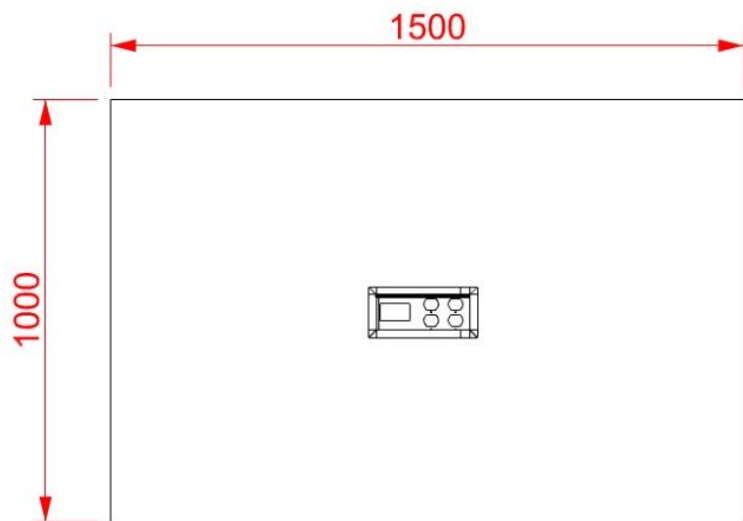
Estructura Fabricada en tubo cold rolled 3x1 ½" cal. 20, faldón en lamina CR cal. 22 con troquelado, acabados en pintura electroestática color a elegir, niveladores en polipropileno, superficie en vidrio templado incoloro de 18mm con dilatadores en acero inox, adherido con fotocurado. Acabado traslucido o sandblasting





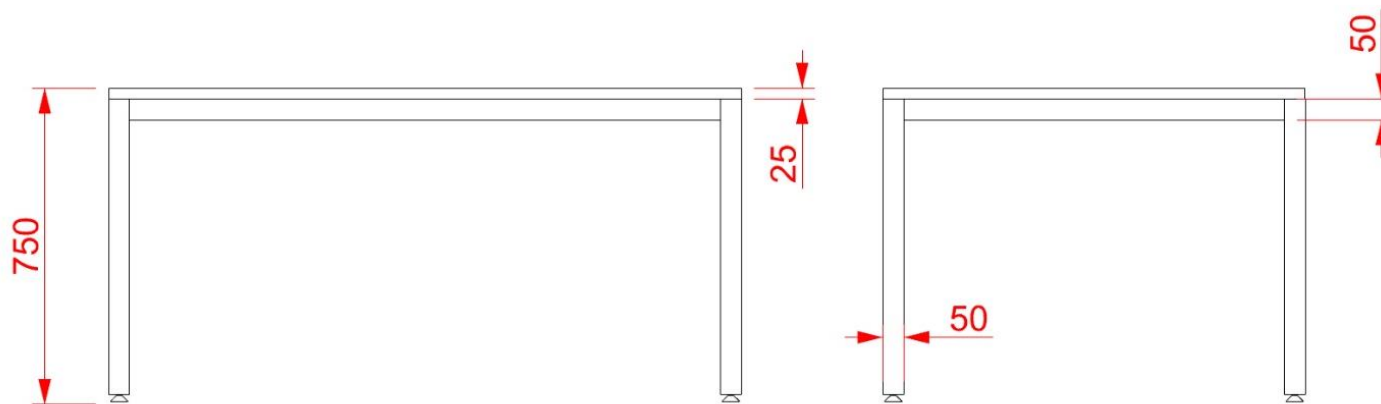
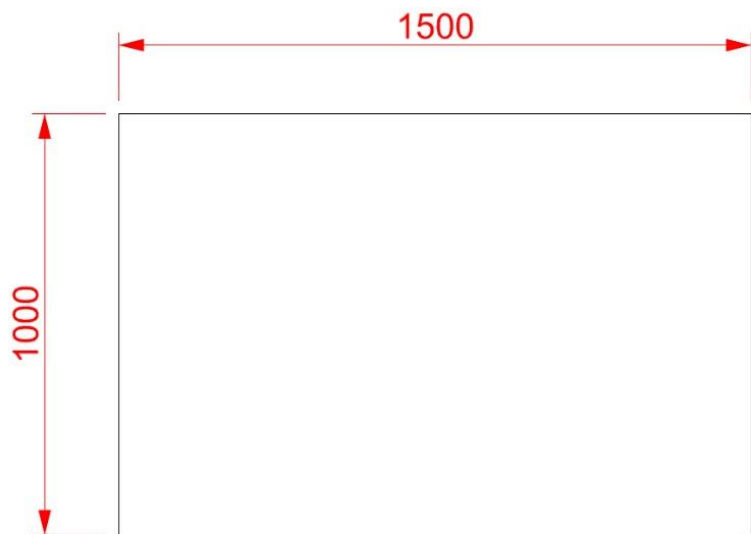
### M08 - MESA JUNTAS GRANDE Cant. 1

Superficie Fabricada tablex 30mm enchapada en formica F8 color a elegir, parte inferior con balance y canto rigido 2mm, estructura fabricada en tubo 3x1 1/2" Cold Rolled cal. 20 niveladores a piso pintura electroestática color a elegir, canaleta inferior para paso de cableado, 2 Gromet en aluminio con tapa y escobilla manual, 2 puntos eléctricos regulado y 2 puntos normal. 2 puntos datos 1 punto HDMI 1 punto VGA para cada Gromet.



**M09 - MESA REUNIONES PEQUEÑA Cant. 1**

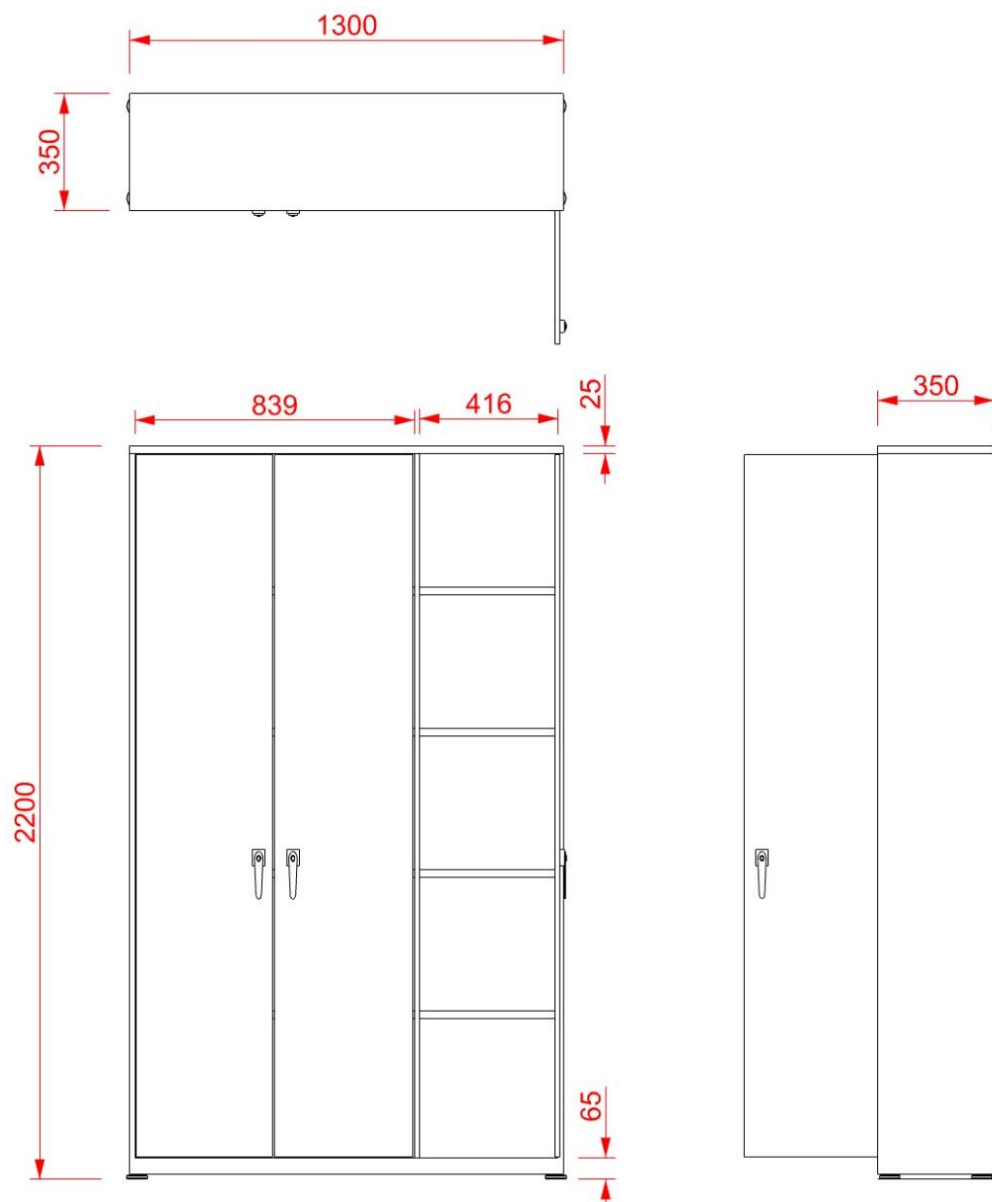
Superficie Fabricada tablex 30mm enchapada en formica F8 color a elegir, parte inferior con balance y canto rigido 2mm, estructura fabricada en tubo 3x1 1/2" Cold Rolled cal. 20 niveladores a piso pintura electroestática color a elegir, canaleta inferior para paso de cableado, 1 Gromet en aluminio con tapa y escobilla manual, 2 puntos eléctricos regulado y 2 puntos normal. 2 puntos datos 1 punto HDMI 1 punto VGA



### M10 - MESA CAFETERIA cant, 1

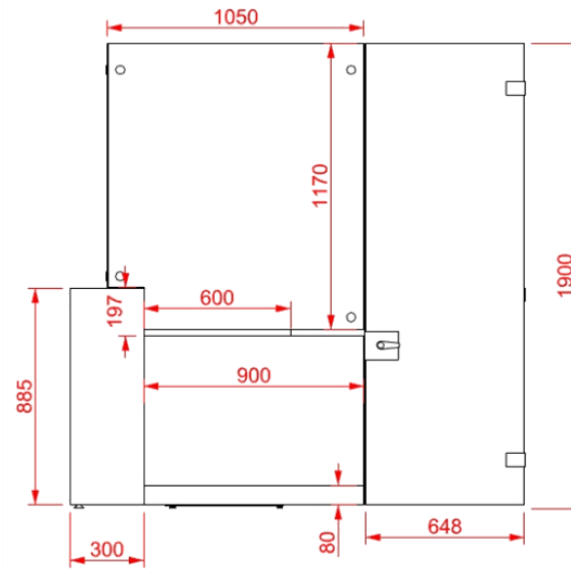
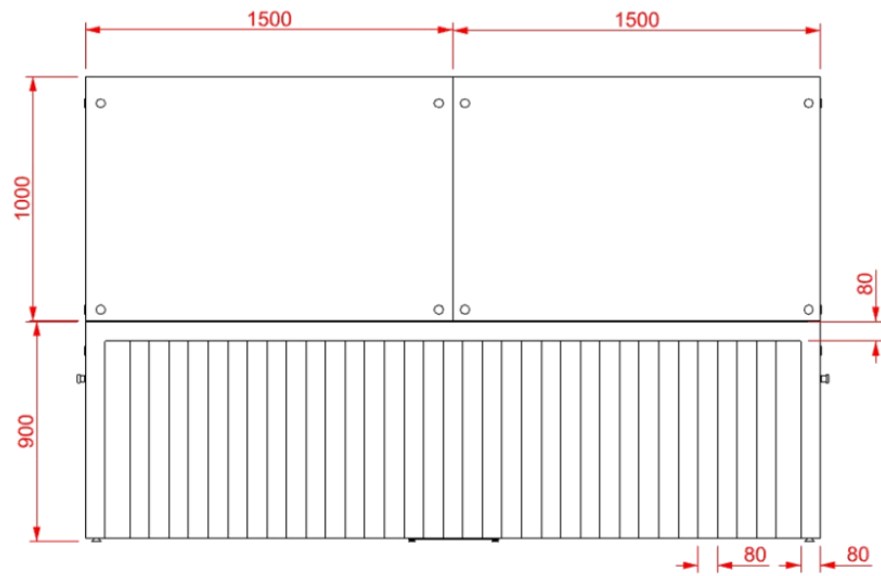
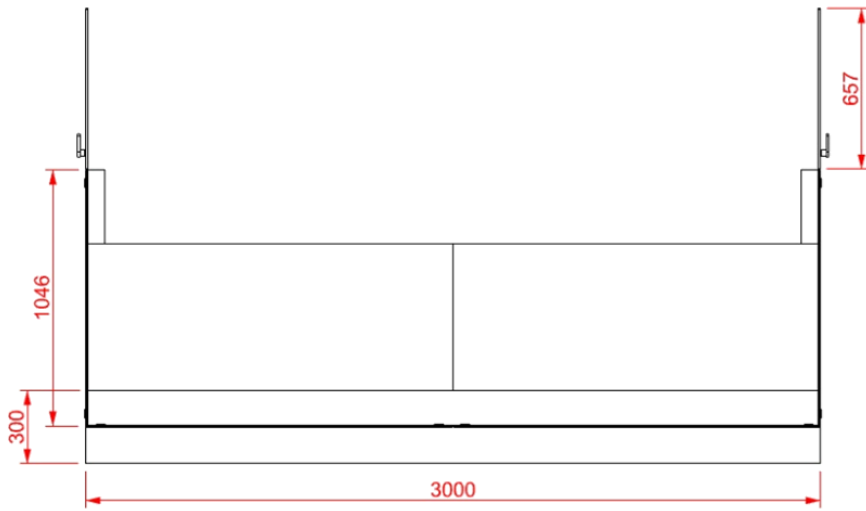
Superficie fabricada en tablex 25mm RH enchapada en formica F8 color a elegir y canto rigido 2mm, estructura 4 patas con chambrana en tubo 2" cal. 20 con niveladores a piso, acabado en pintura electroestática color a elegir, niveladores a piso.





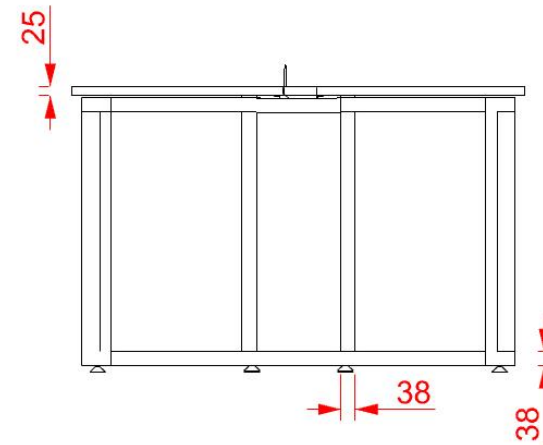
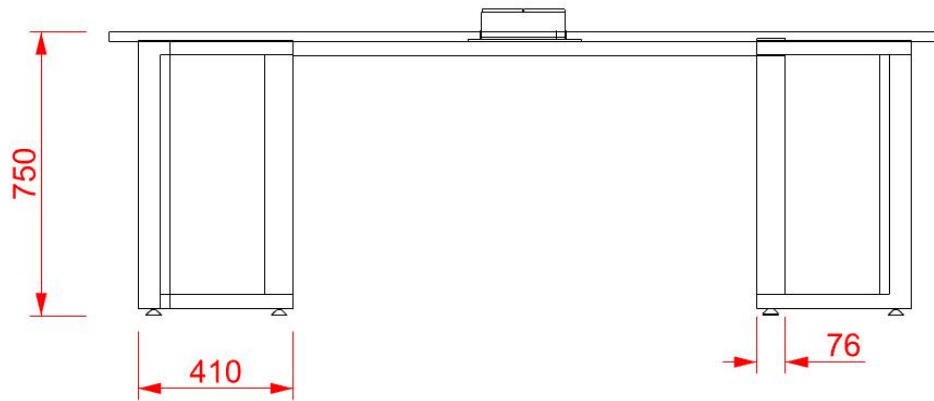
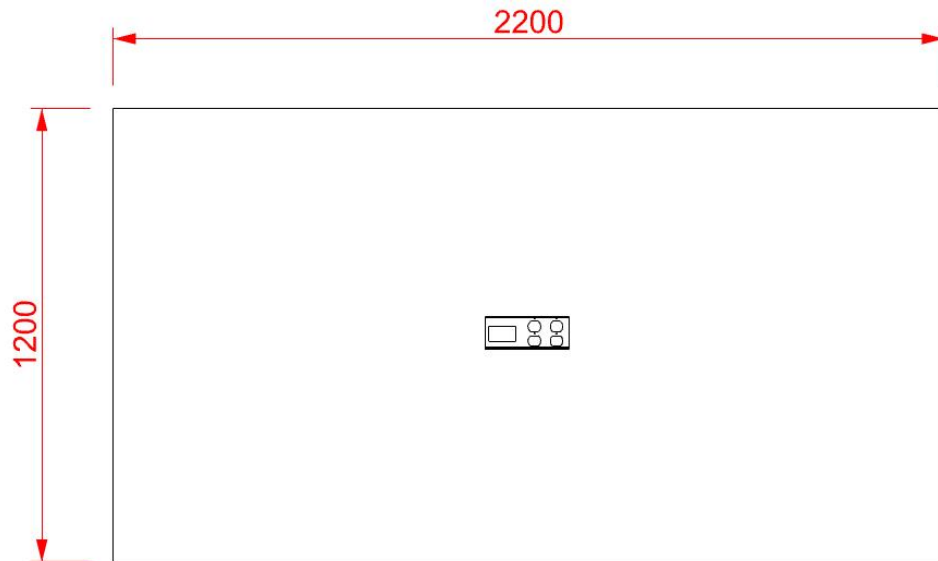
### M11 – MUEBLE CUARTO DE ASEO – Cant 1

Mueble fabricado en lamina de acero cold rolled cal. 22 con niveladores a piso, acabado en pintura electroestática color a elegir, niveladores a piso. Tres cuerpos independientes con puerta y Triple chapa para almacenamiento independiente, entropaños graduables en altura.



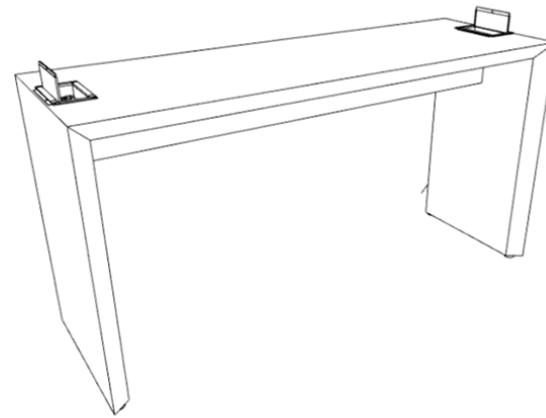
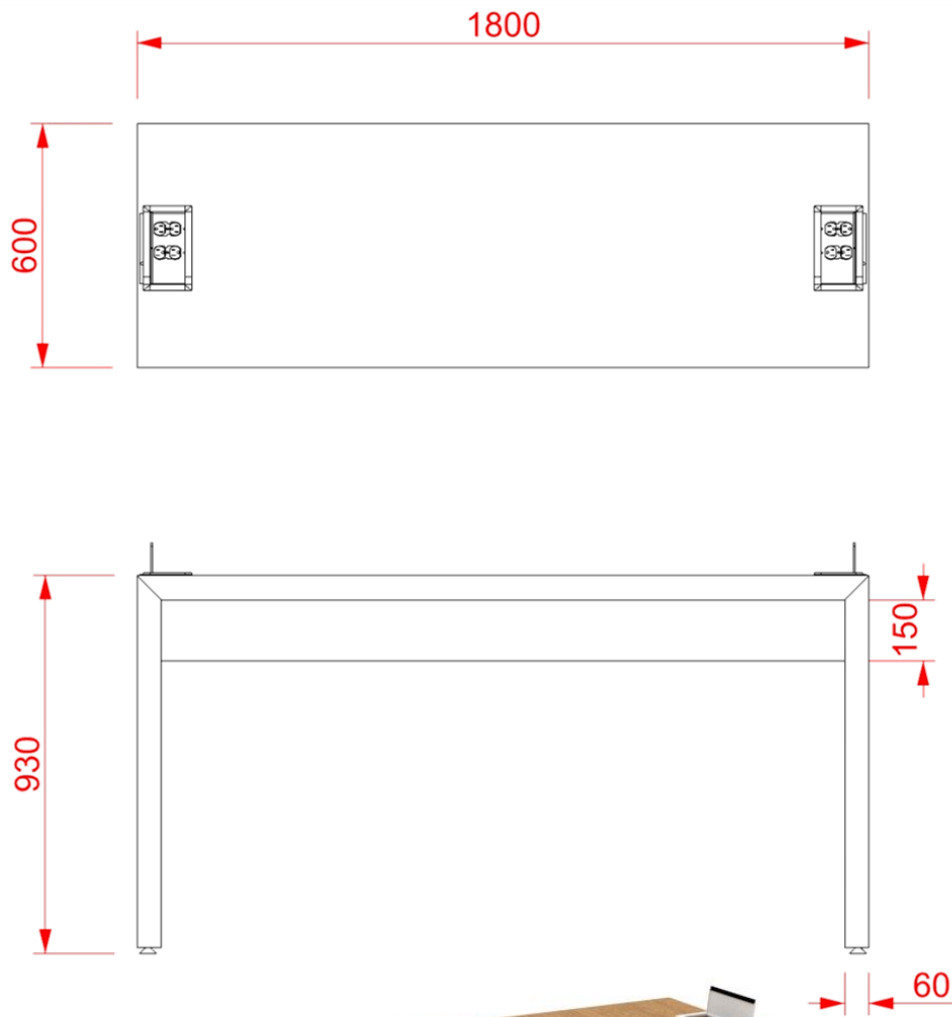
### M12 – RECEPCION - Cant.1

Superficie fabricada en tablex 25mm, frontal, listones y laterales entamborados y enchapados en formica F8 color a elegir, counter entamborado y recubierto en corian blanco semibrillante 9mm en parte superior, frontal y laterales externos, cajonera 2x1 cuerpo metálico y frente en tablex 15mm con formica, recibidor o pantalla en vidrio templado 6mm con dilatadores y sujetadores en acero inoxidable, tubos 1" en acero Inox. Cal18 para sujeción y agarre de los vidrios a techo. Cajonera 2x1 metalica con frente en madera.



### M13 MESA DE REUNIONES - CANT 1

Superficie Fabricada tablex 30mm enchapada en formica F8 color a elegir, parte inferior con balance y canto rigido 2mm, estructura fabricada en tubo 3x1 1/2" Cold Rolled cal. 20 niveladores a piso pintura electroestática color a elegir, canaleta inferior para paso de cableado, 1 Gromet en aluminio con tapa y escobilla manual, 2 puntos eléctricos regulado y 2 puntos normal. 2 puntos datos 1 punto HDMI 1 punto VGA



### M14 BARRA TRABAJO LIBRE Cant,2

Superficie y laterales entamborados 60mm fabricada en tablex enchapada en formica F8 color a elegir y con niveladores a piso, internamente cuenta con paso tipo ducto para cableado del piso a la superficie, cuenta con 2 tomas eléctricas doble normal y regulada, dimensiones largo 1800mm, ancho 600mm y alto 930mm, 2 Gromet en aluminio 2 puntos eléctricos normal y 2 regulados, 2 puntos datos



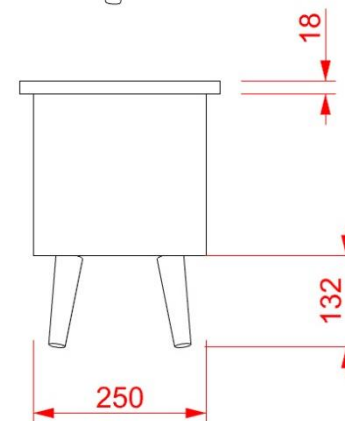
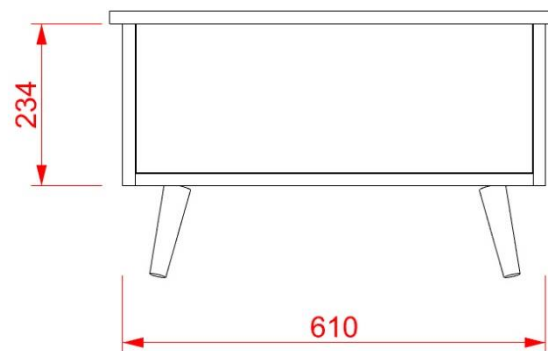
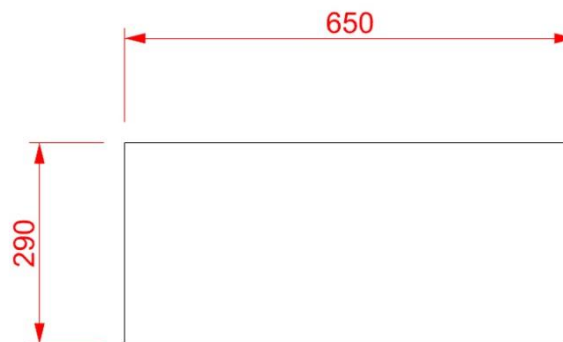
**SILLON Cant. 4**

**SOFA Cant. 2**



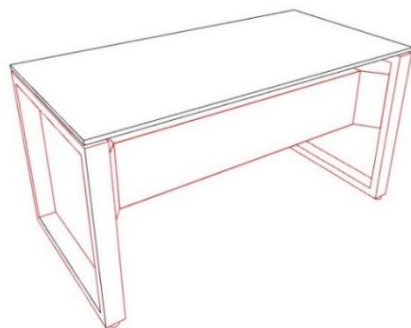
### **M15 – M16 SOFA TRIPLE Y POLTRONA SENCILLA**

Sofas Patas en acero inoxidable, Estructura interna en madera seca inmunizada, Tapizado en vinilo sintético de alta calidad color Pranna Gris Oscuro Proquinal, Espumados de alta densidad mínimo densidad 26 para el asiento.



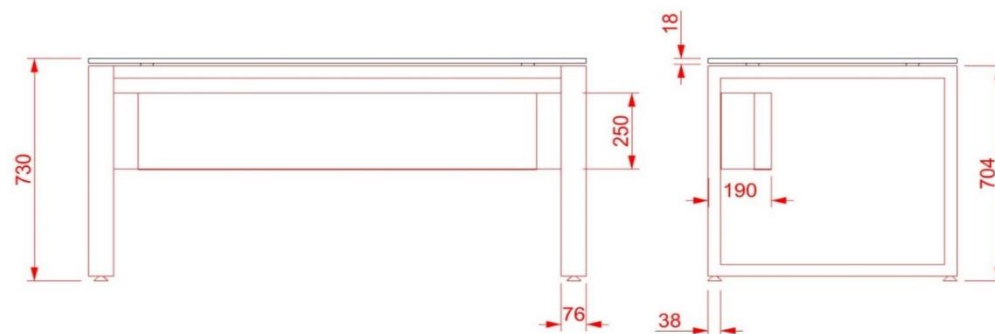
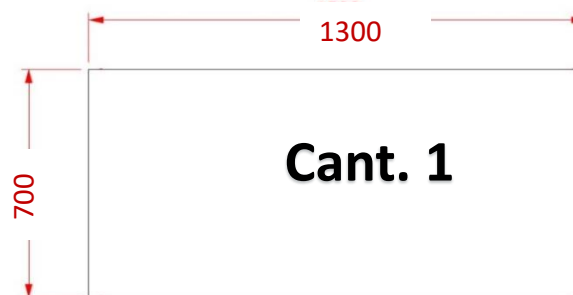
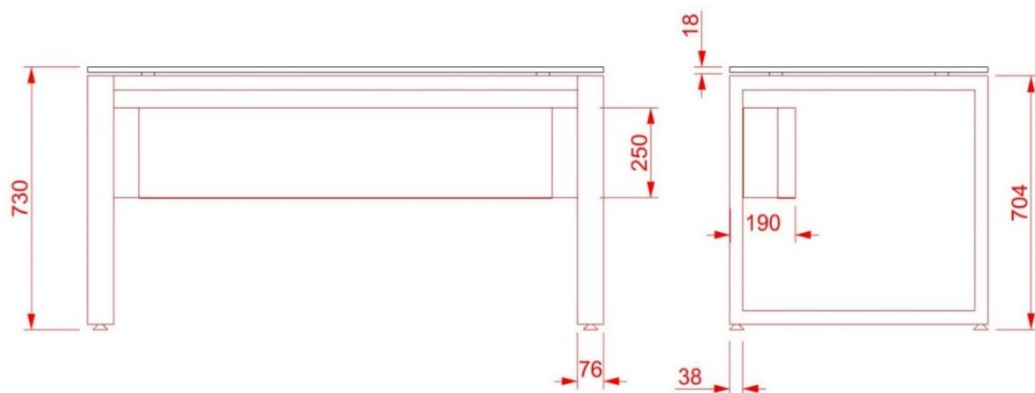
### M17 MESA DE CENTRO - CANT 2

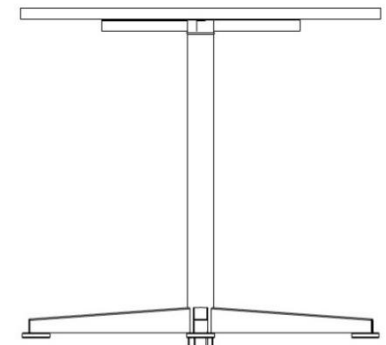
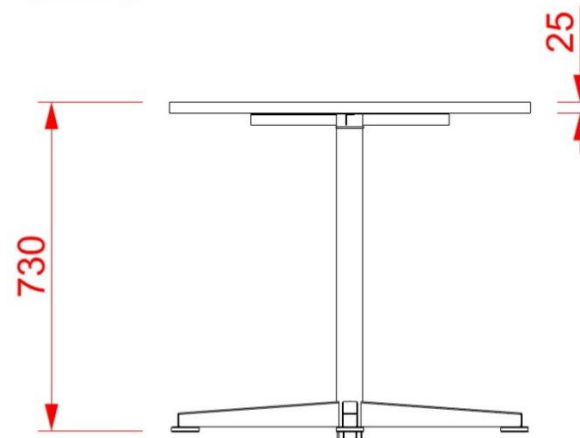
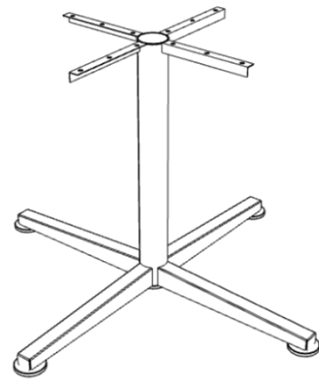
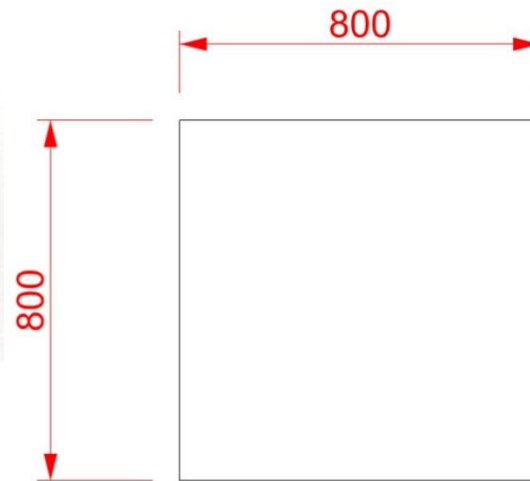
Superficie en tablex 18mm laterales y piso en tablex 15mm enchapado en formica F8 color a elegir, patas en madera natural tipo cedro o similar, (no pino) lacado inmunizado y con laca y tintilla.



### M18 – M19 - ESCRITORIO GERENCIAL

Estructura Fabricada en tubo cold rolled 3x1 ½" cal. 20, faldón en lamina CR cal. 22 con troquelado, acabados en pintura electroestática color a elegir, niveladores en polipropileno, superficie en vidrio templado incoloro de 18mm con dilatadores en acero inox, adherido con fotocurado. Acabado translucido o sandblasting





#### M20 MESA CAFETERIA COWORKING Cant.4

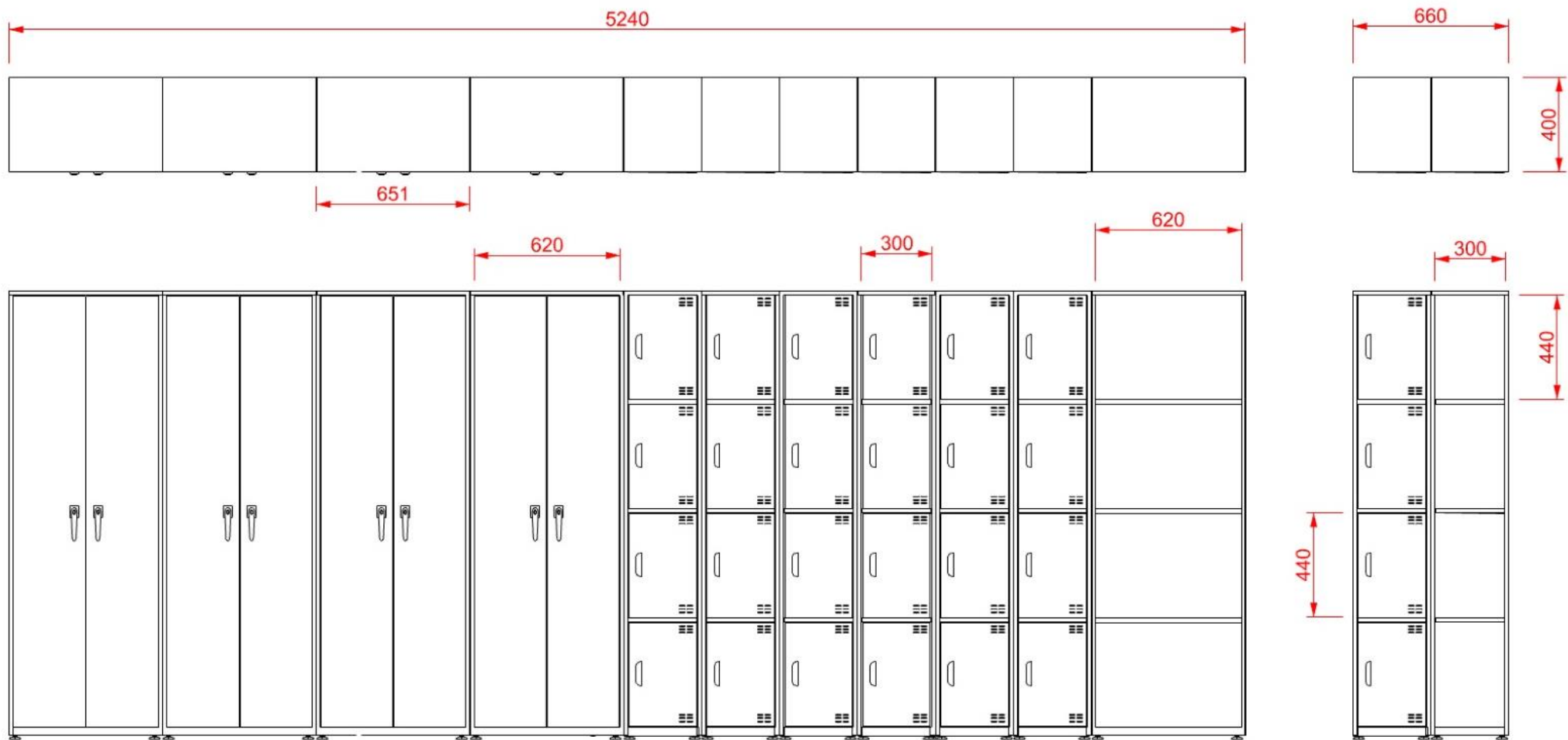
Superficie en tablex RH 18mm enchapado en formica F8 color a elegir y canto rigido 2mm, estructura en acero cold rolled, tubo central 4" y base tipo cruceta en lamina CR cal. 14, con niveladores a piso, platinas de amarre a superficie en CR cal. 14-16, acabado en pintura electroestática color a elegir.





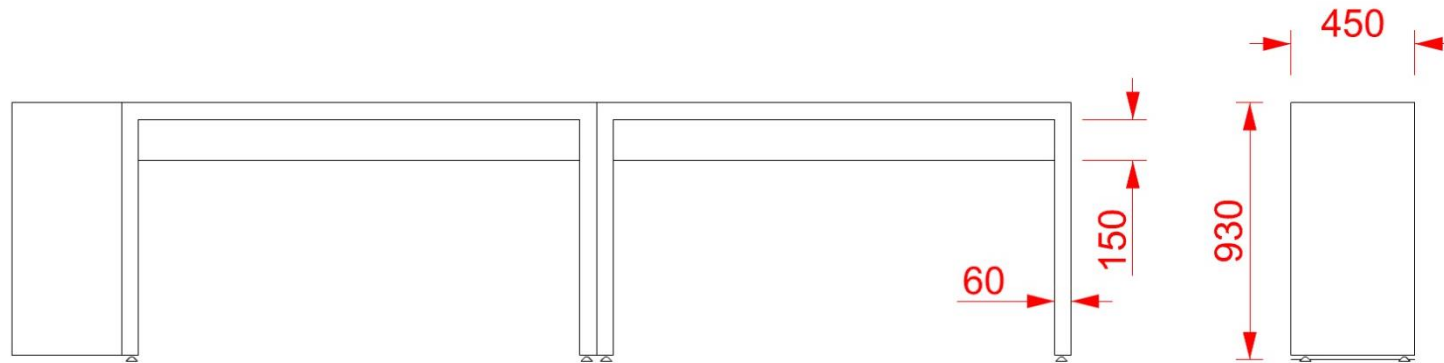
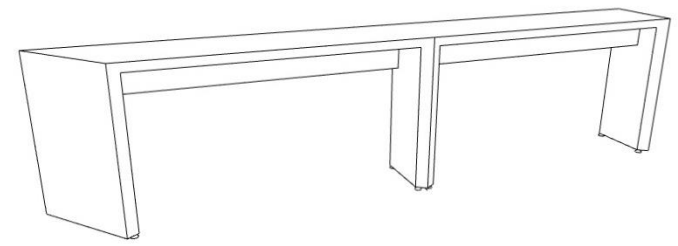
### **M21 AREA LOCKERS Cant.1**

Zona mixta de locker, comprende locker con 28 espacios de almacenamiento individual con portacandado, rejilla de ventilación y manija tipo botón, 4 cuerpos de doble puerta con entrepaños, chapa y seguro interior tipo falleba, para almacenamiento compartido, espacio tipo abierto con entrepaños para almacenamiento, todos los elementos fabricados en cold rolled cal. 22-24, niveladores a piso, pintura electroestática color a elegir, dimensiones aprox. Locker individual ancho 630mm, alto 1900mm fondo 450mm cada uno, cuerpos dobles, ancho 650mm alto 1900mm y 450mm de fondo, y espacio abierto ancho 540mm fondo 450mm y alto 1900mm



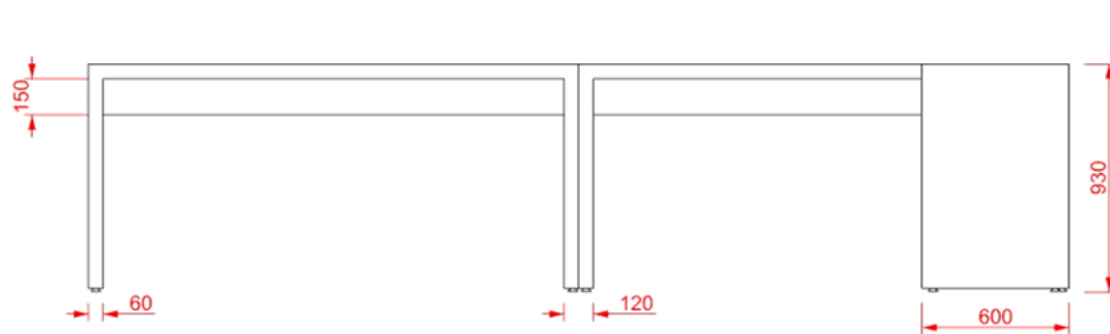
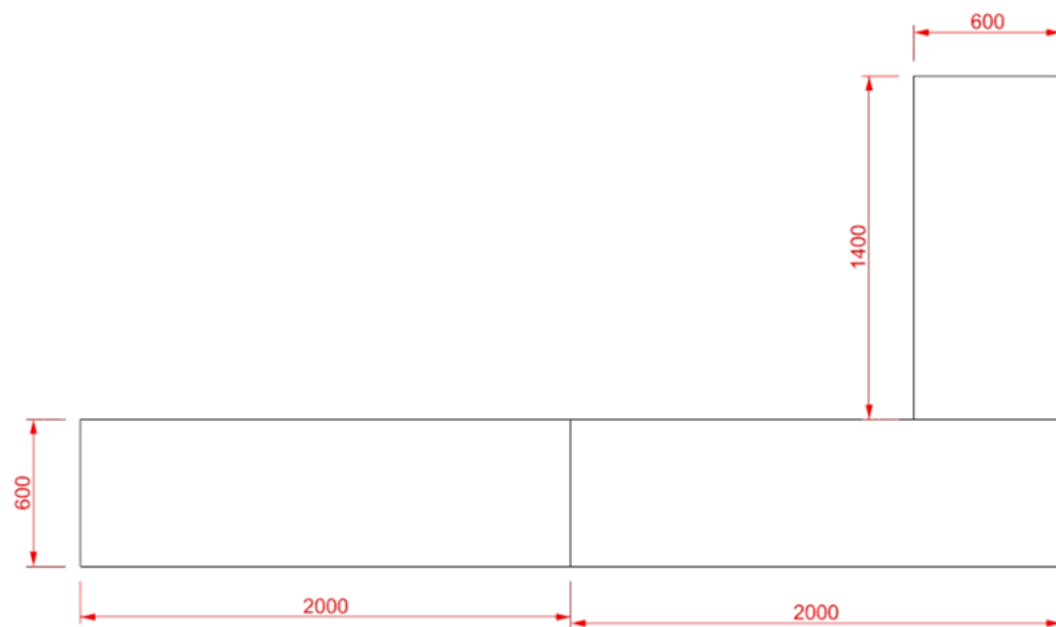
### M21 AREA LOCKERS Cant.1

Zona mixta de locker, comprende locker con 28 espacios de almacenamiento individual con portacandado, rejilla de ventilación y manija tipo botón, 4 cuerpos de doble puerta con entrepaños, chapa y seguro interior tipo falleba, para almacenamiento compartido, espacio tipo abierto con entrepaños para almacenamiento, todos los elementos fabricados en cold rolled cal. 22-24, niveladores a piso, pintura electrostática color a elegir, dimensiones aprox. Locker individual ancho 630mm, alto 1900mm fondo 450mm cada uno, cuerpos dobles, ancho 650mm alto 1900mm y 450mm de fondo, y espacio abierto ancho 540mm fondo 450mm y alto 1900mm



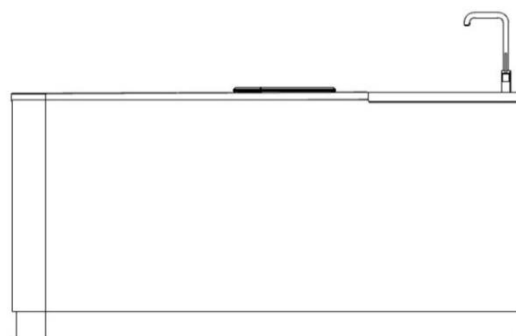
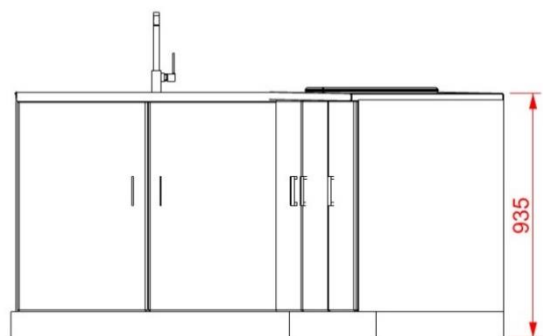
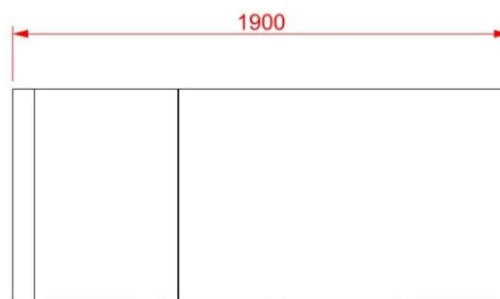
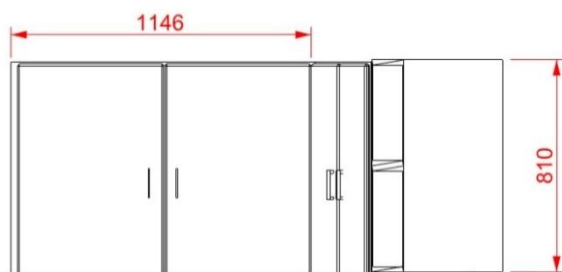
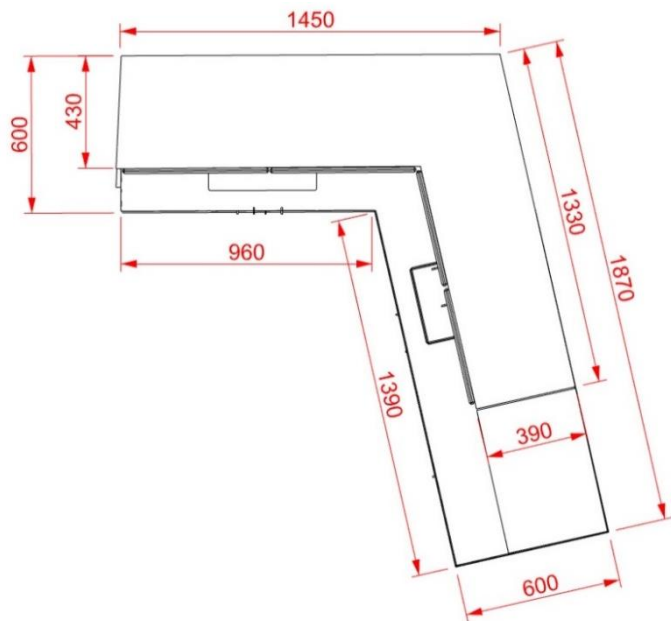
### M22 MESA DE TRABAJO Cant. 1

Superficie y laterales entamborados 60mm fabricada en tablex enchapada en formica F8 color a elegir y con niveladores a piso, cuenta con lateral central y faldón perimetral en tablex 25mm enchapado en formica, dimensiones largo 3840mm, profundidad 450mm y alto 930mm



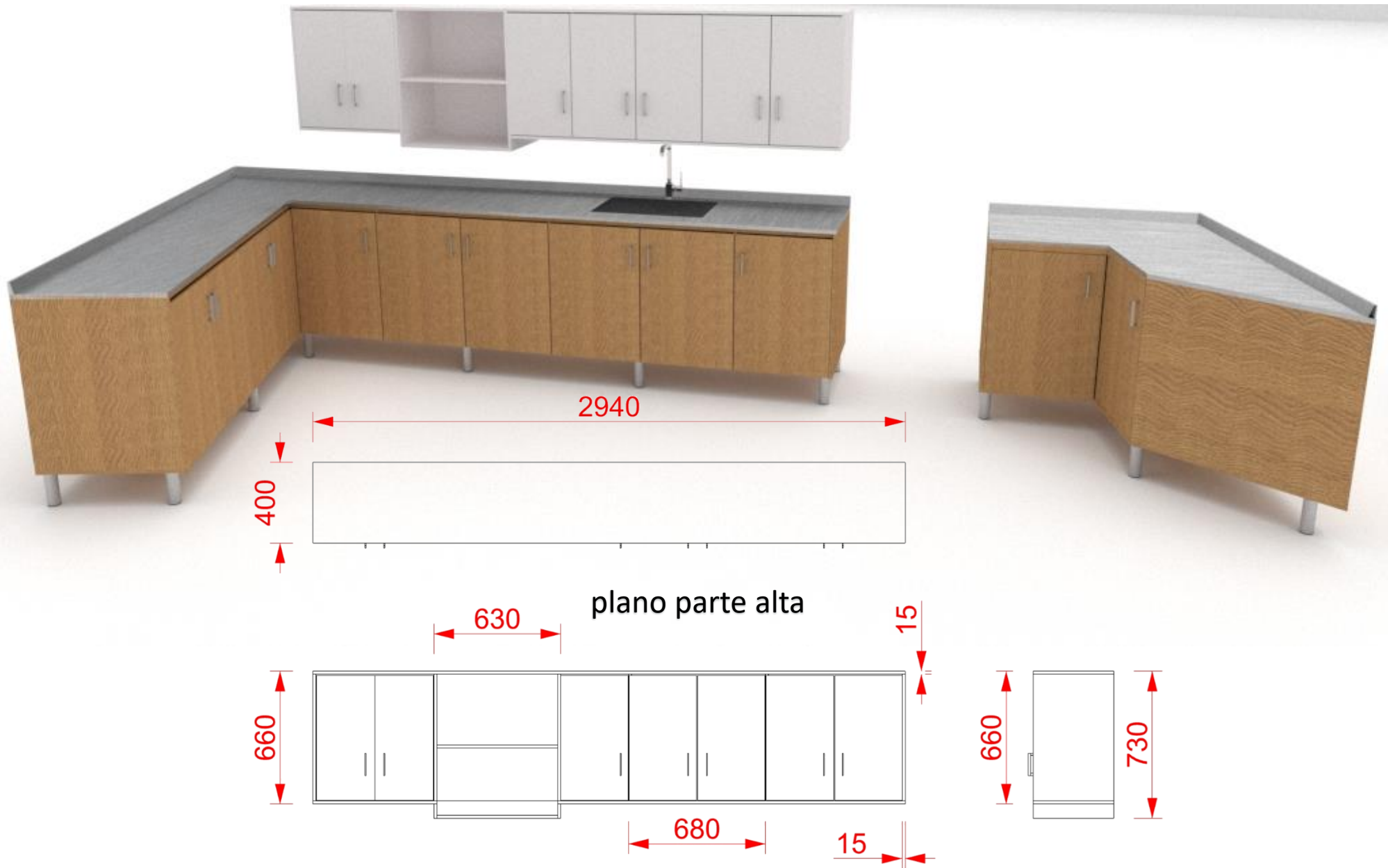
### M23 MESA ALTA BARRA COCINETA Cant. 1,

Superficie y laterales entamborados 60mm fabricada en tablex enchapada en formica F8 color a elegir y con niveladores a piso, cuenta con lateral central y faldón perimetral en tablex 25mm enchapado en formica, dimensiones largo 4000mm, retorno 2000mm profundidad 500mm y alto 930mm.



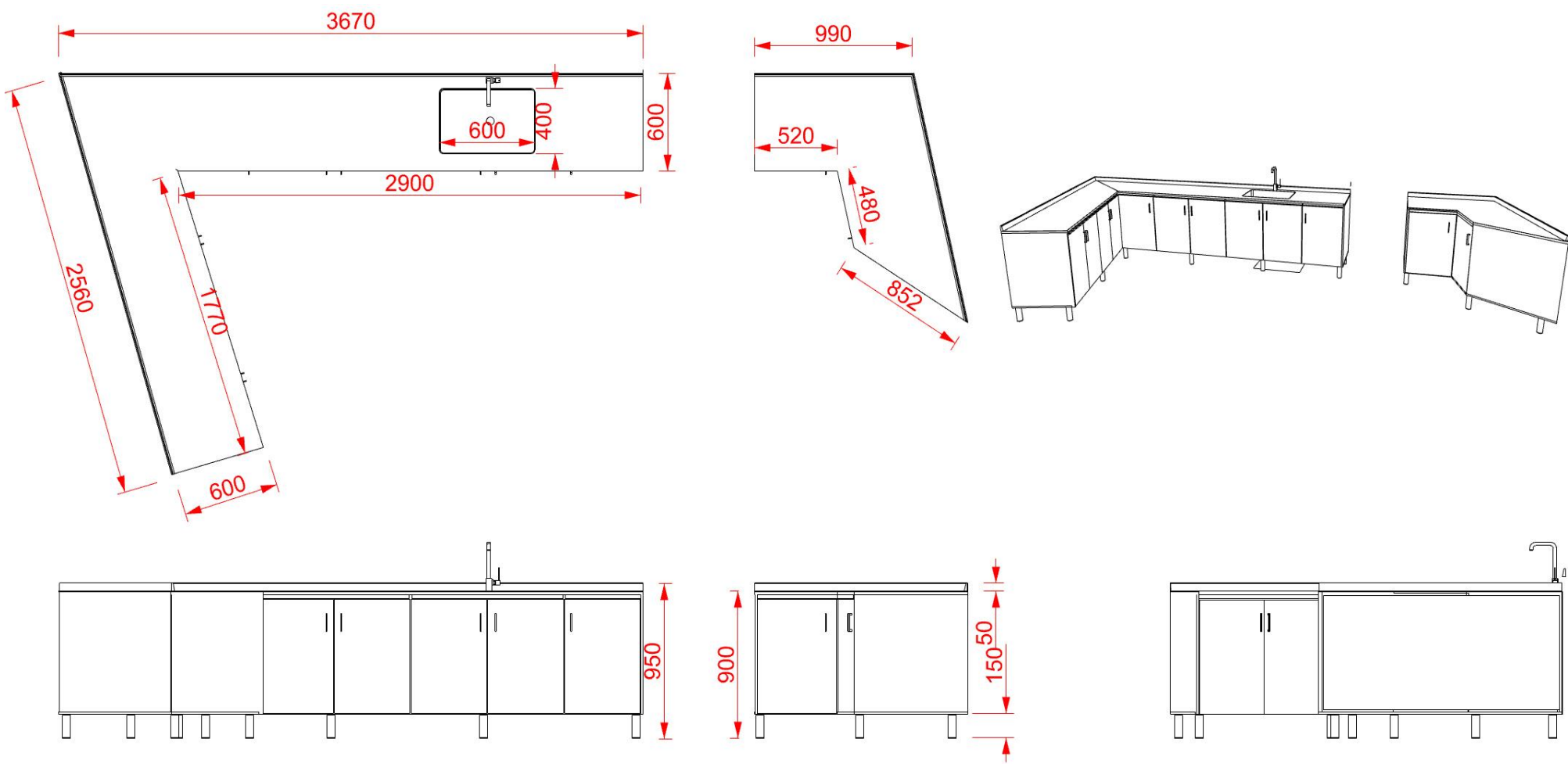
### CO01 MUEBLE COCINA CONTE cant. 1

Mueble superior fabricado en tablex RH 15mm con formica color blanco, canto rígido, bisagras de parche y manija en aluminio agarre a muro por medio de cuchilla, Muebles inferior fabricado en tablex RH15mm enchapado en formica F8 color a elegir, bisagras de parche, zócalo con niveladores a piso, mesón en PIEDRA SINTERIZADA BLANCO . Con poceta en acero inox y grifería , manijas en aluminio (NO incluye tubería ni accesorios adicionales) INCLUYE salpicadero en PIEDRA SINTERIZADA BLANCO DE 60CM DE ALTO



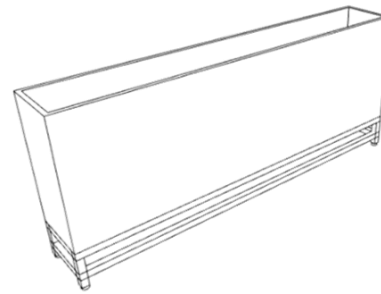
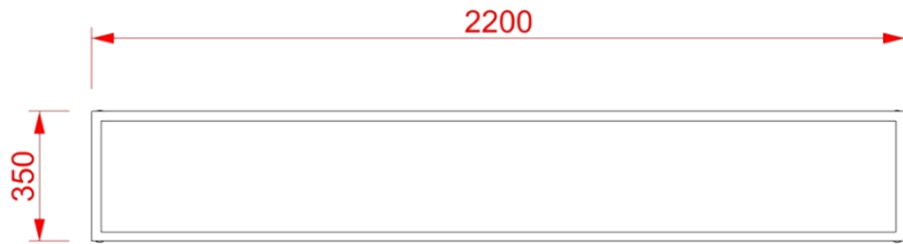
### CO 02 MUEBLE COCINA COWORKING – Cant,1

Mueble superior fabricado en tablex RH 15mm con formica color blanco, canto rigido, bisagras de parche y manija en aluminio agarre a muro por medio de cuchilla, Muebles inferior fabricado en tablex RH15mm enchapado en formica F8 color a elegir, bisagras de parche, zócalo con niveladores a piso, mesón en en PIEDRA SINTERIZADA BLANCO . Con poceta en acero inox y grifería, manijas en aluminio (NO incluye tubería ni accesorios adicionales). INCLUYE salpicadero en PIEDRA SINTERIZADA BLANCO DE 60CM DE ALTO

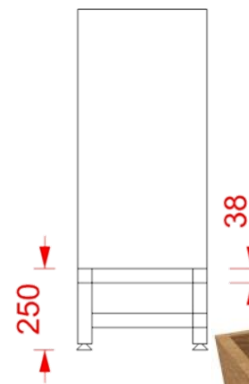


**CO 02 MUEBLE COCINA COWORKING Cant. 1**

Mueble superior fabricado en tablex RH 15mm con formica color blanco, canto rígido, bisagras de parche y manija en aluminio agarre a muro por medio de cuchilla, Muebles inferior fabricado en tablex RH15mm enchapado en formica F8 color a elegir, bisagras de parche, zócalo con niveladores a piso, mesón PIEDRA SINTERIZADA BLANCO.. Con poceta en acero inox y grifería , manijas en aluminio (NO incluye tubería ni accesorios adicionales). INCLUYE salpicadero en PIEDRA SINTERIZADA BLANCO DE 60CM DE ALTO



- MA 01 – largo 900mm Cant 3
- MA 02 – Largo 1200mm Cant 3
- MA 03 – Largo 2700mm Cant 2
- MA 04 – Largo 1800mm Cant 1
- MA 05 – Largo 2200mm Cant 1



### MA 01- 02- 03-04-05 MATERAS

Cuerpo fabricado en tablex 18mm enchapada en formica F8 color a elegir, base fabricada en tubo cold rolled cuadrado 1 ½" x 1 ½" y con niveladores a piso, acabado en pintura electroestática color a elegir, dimensiones largo varios, ancho 350mm y alto 950mm. Incluye plantas artificiales. SOLO CAMBIA EL LARGO, EL RESTO DE CARACTERISITICAS SE MANTIENE.





**SILLA OPERATIVA PUESTO DE TRABAJO DELPHI PREMIUM - CANT. 44**

Espaldar en polipropileno, tapizado en malla.

Soporte lumbar regulable en altura y profundidad.

Asiento tapizado en paño densidad 30.

Mecanismo basculante con una posición de bloqueo a 90° - Regulación de tensión mediante perilla.

Neumático negro con elevación a gas.

Brazos en polipropileno, regulables en altura.

Imagen de referencia  
Dependiendo la configuración contratada pueden variar colores y acabados



### **SILLA GERENCIA Y PRESIDENCIA NOHA - CANT. 5**

Espaldar con marco perimetral inyectado en nylon con tapizado en malla nylon (disponible en gris o negro)

Asiento en cascada tapizado en Paño con Espuma inyectada de alta densidad

Apoyo lumbar regulable en altura (5 posiciones)

Brazos acolchados regulables en 3D. (9 cm de rango verticalmente, 4 cm de rango hacia delante y atrás)

Ruedas en nylon 60mm. - Base inyectada en nylon, 70cm. (opcional Aluminio)

Mecanismo syncro 4 bloqueos antichock

Sistema Slider para regular profundidad del asiento ( 7 cm de rango)

Cabecero tapizado, regulable en altura (4 posiciones).

Imagen de referencia  
Dependiendo la configuración contratada pueden variar colores y acabados



### SILLA SALA DE JUNTAS VICK - CANT 26

Estructura perimetral inyectado en polipropileno.

Espaldar alto, tapizado en tela importada. (OPCIONAL MALLA)

Soporte lumbar regulable en altura.

Asiento tapizado en textil gris, asiento externo en polipropileno y espuma inyectada.

Brazos en polipropileno, PAD en poliuretano, regulables en 3D.

Ruedas en nylon 60mm.

Base inyectada en nylon, 70cm.

Mecanismo Syncro 3 bloqueos.

Imagen de referencia  
Dependiendo la configuración contratada pueden variar colores y acabados



**SILLA CAFETERIA PIU – CANT. 22**

**MONOPIEZA** Estructura de tecnopolímero. Fibra de vidrio reforzada

Silla con sello CATAS de calidad

Diseño italiano - Tecnología de moldeo por aire.

Para uso interior/ exterior. (únicos colores disponibles).

Imagen de referencia  
Dependiendo la configuración contratada pueden variar colores y acabados

## SILLA ALTA – CANT. 17



### SILLA ALTA - BOAT

Asiento y espaldar tapizado en cuerina.  
Base circular en pintura negra con goma antideslizante con diametro de 39 cm.  
Banco giratorio regulable en altura mediante una palanca de metal localizada en el asiento.  
Dispone de un reposa pies cromado integrado.  
La silla tiene una rotación de 360°.



### BUTACO EMMA

Monoconcha inyectada en polipropileno.  
Sujeción inferior mediante tornillos.  
Asiento tapizado en cuero sintético.  
Estructura de 4 patas en madera torneada.  
Tapones antideslizantes.



### BUTACO PIU italiano

Estructura de tecnopolímero.  
Fibra de vidrio reforzada.  
Tecnología de moldeo por aire.  
Para uso interior/externo.  
Con apoyapiés  
Disponibile en dos alturas 65 y 75

Imagen de referencia

Dependiendo la configuración contratada pueden variar colores y acabados



### SILLA INTERLOCUTORA LOGAN - CANT. 6

-Espaldar tapizado (Marco solo en color negro)

-Asiento tapizado

Estructura 4 patas disponible en pintura electrostática negra, gris, blanca o cromada

brazos negros, grises o blancos,

Tapones antideslizantes

Ganchos de unión lateral

Apilable 4 unidades

Imagen de referencia  
Dependiendo la configuración contratada pueden variar colores y acabados



**SILLA ESPERA RECEPCION BOOM – CANT. 6**

Estructura trineo cromada con tapones antideslizantes.

Asiento tapizado en paño, colores de línea (Mostaza – rojo Gris)

Dimensiones aproximadas (ancho 610mm alto espaldar 720mm fondo 620mm)

Imagen de referencia  
Dependiendo la configuración contratada pueden variar colores y acabados



### **DIVISIONES EN VIDRIO ESTANDAR**

Suministro e instalación de división de oficina en vidrio templado 8mm, montado sobre perfilera de aluminio en F. superior e inferior,, empaques de neopreno.

Puerta en acordeón en vidrio templado 8mm, montada sobre riel estructural de aluminio, rodachinas en teflón, de alta resistencia, chapetas centrales inferiores.



### **DIVISIONES EN VIDRIO ACÚSTICA**

Suministro e instalación de división de oficina en vidrio templado 8mm, montado sobre perfilera de aluminio sistema 1101, pisavidrio a presión y empaques de neopreno, panel termoacustico de composición: laminado crudo 3+3, espaciador de 95mm y laminado crudo 3+3, panel tratado con argón. DIVISION CON CERTIFICADO.





### **PUERTAS EN VIDRIO ESTANDAR**

Suministro e instalación de puertas batientes, en vidrio templado 8mm, montada con sistema de esquineros superiores e inferiores, portacerradura central, recibidor, cerradura de manija Yale o similar.



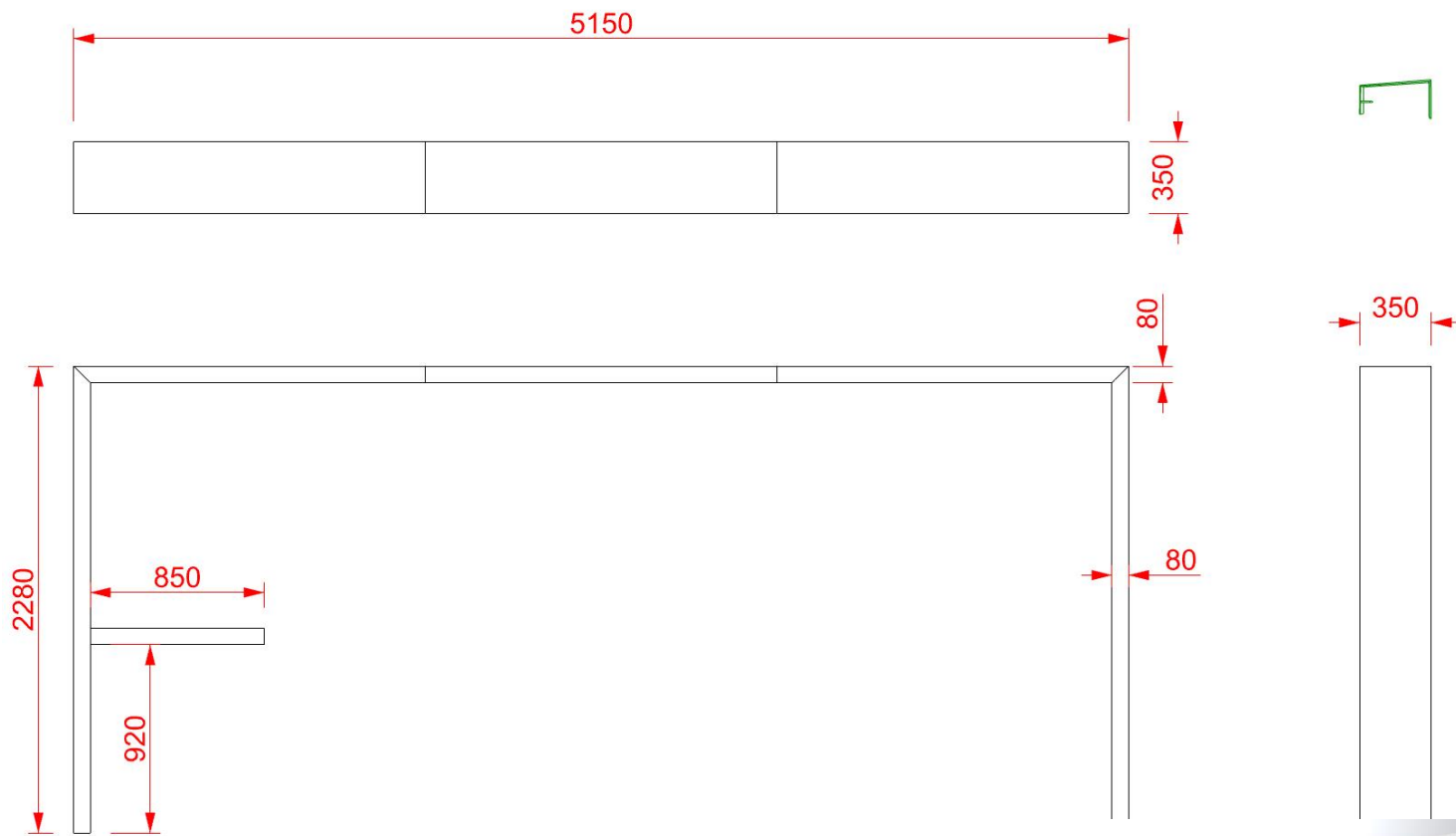
### **PUERTAS EN VIDRIO ACÚSTICA**

Suministro e instalación de puertas batientes, montada sobre tubular de aluminio de 3x1 ½", pisavidrio plano a presión, empaques de neopreno y termoacustico de composición: laminado crudo 3+3, espaciador de 95mm y laminado crudo 3+3, panel tratado con argón montada sobre sistema de esquinero superiores e inferiores, portaceradura central, recibidor, cerradura de manija Yale o similar.



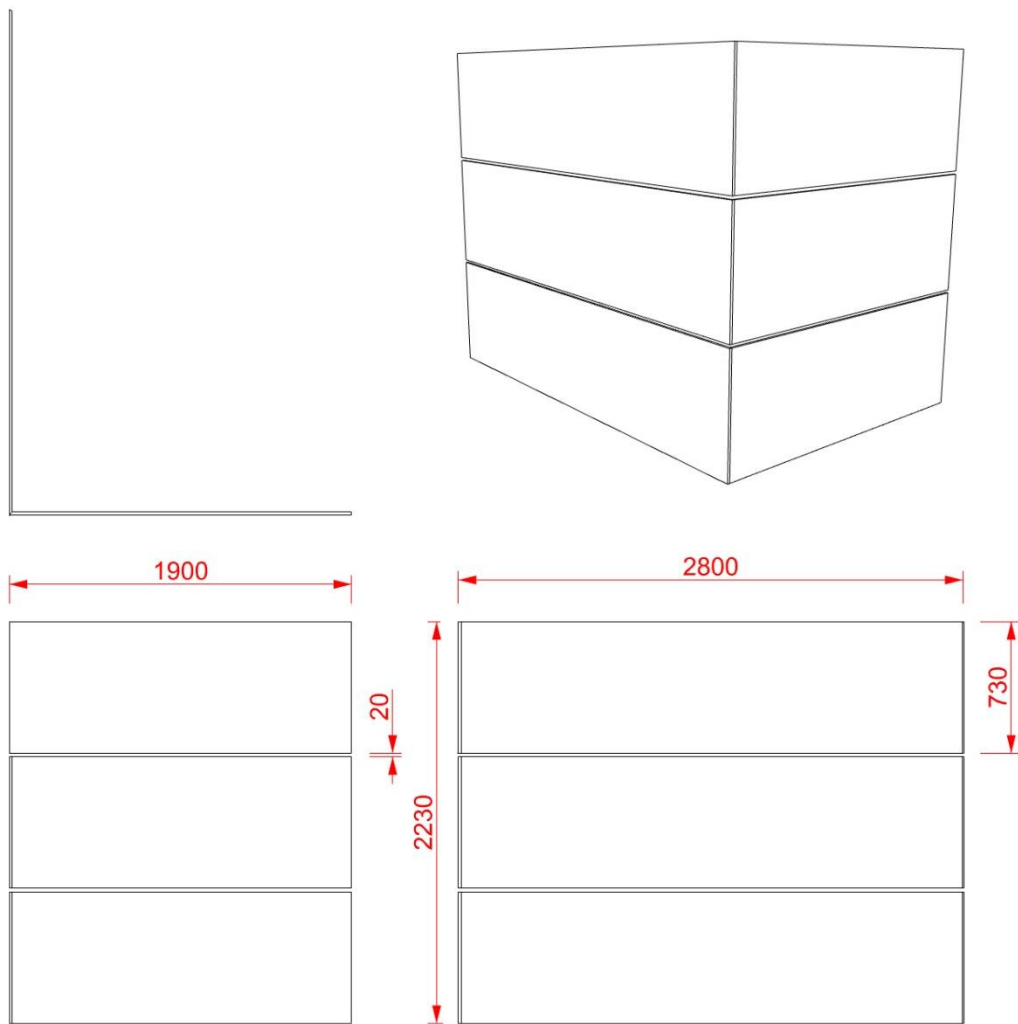
### **PUERTAS EN VIDRIO DOBLE**

Suministro e instalación de puerta doble batientes, en vidrio templado 8mm, montada con sistema de esquineros superiores e inferiores, portacerradura central, recibidor, cerradura a piso, manijas tipo roma 30-50, con 1 electroimán de 600 libras y 1 hidraulico a piso Speddy Fuerza roja



### PF 01 – PLAFON EN MADERA RECEPCIÓN Cant. 1

Entamborado en MDF o Tablex y enchapado en formica F8 color a elegir, espacio interno hueco para cablear y llevar puntos a entrepaño flotante, el mismo cuenta con estructura metalica anclada a muro para fijación por medio de chazo y tornillo



- ME 01 – 19,5M2
- ME 02 – 10,5M2
- ME 03 – 16 M2
- MA 04 - 7,5 M2

#### ME 01 – 02 – 03- 04 – MURO ENCHAPADO EN MADERA

Plano y render de referencia. Modulos decorativos para pared, fabricados en MDF y Tablex, enchapados en formica F8 color a elegir, sistema oculto de enganche a pared, por medio de cuchilla o similar, dilatación de 20mm entre paneles, las medidas deben ser verificadas en sitio, los metros cuadrados son estimados.